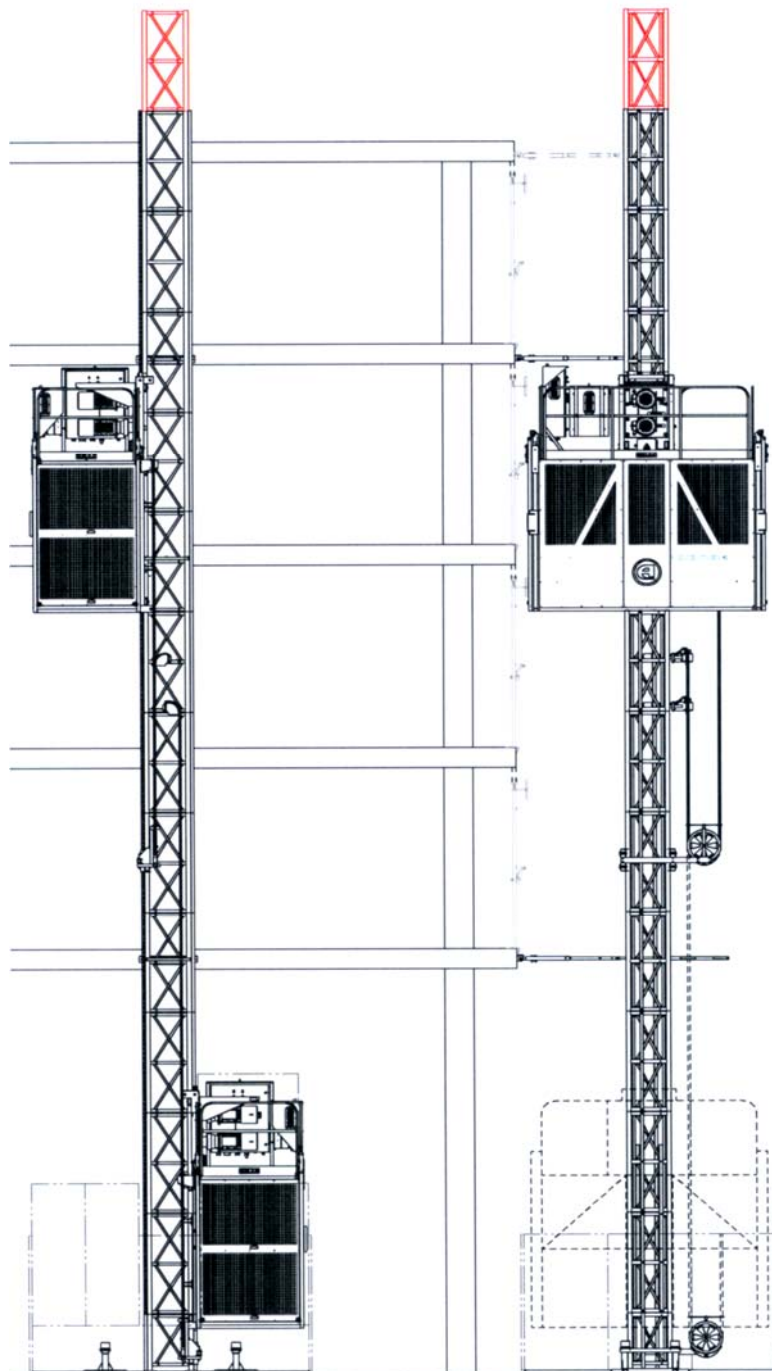


# EDC-1700 / 2000



DOPPELKÄFIG MIT KABELTROLLEY

EINZEL- ODER DOPPELKÄFIG



BEDIENHILFSKÄFIG



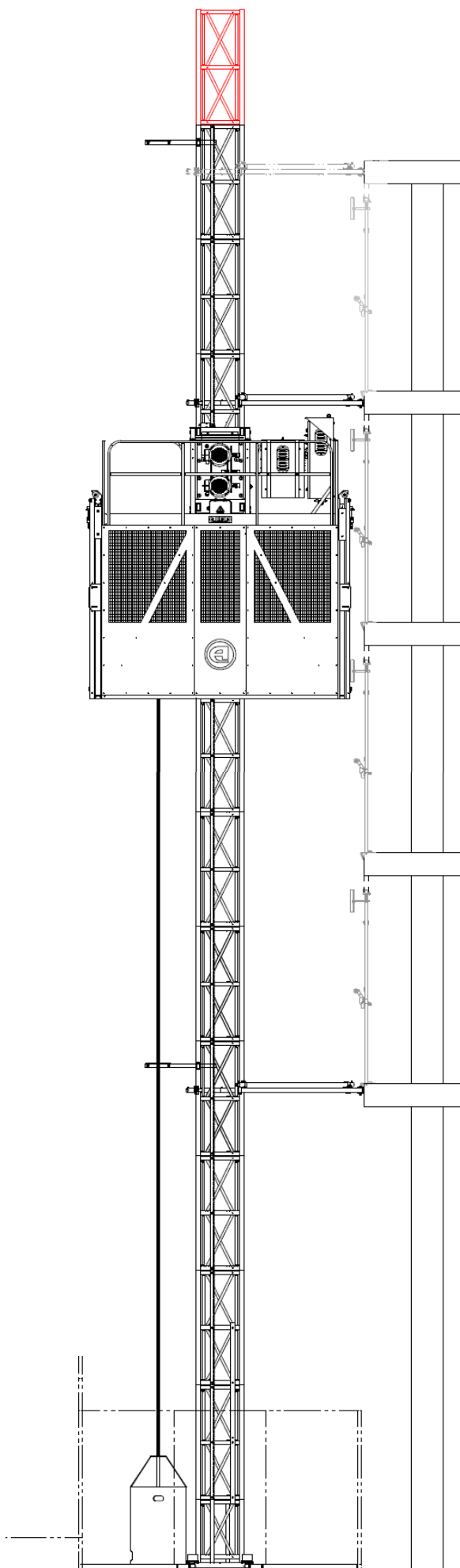
FEUERVERZINKT INNEN



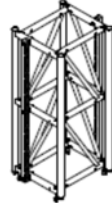
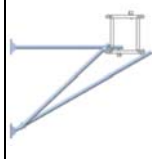

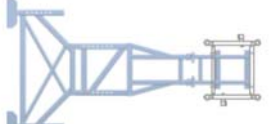
NEUE CPU-STEUERUNG

- LANDEEBENE AUTO-SPEICHER
- LANDEEBENE HEBEBÜHNE ANFORDERN
- SICHERHEITSEINRICHTUNGEN SIGNALISIEREN





EINZELKÄFIG MIT KABELHALTER

Baufzug EDC 1700 / 2000				
		EDC-1700-20	EDC-2000-40	EDC-2000-60
Vertikale Geschwindigkeit	m/min	20	40	60
Maximale Last	Kg	1.700	2.000	2.000
Leistung / Energieversorgung	KW	2 x 5,5	2 x 11	33
Brennstoffzellenleistung		kein Transformator	30 KW	45 KW
Nennstrom		25 A.	50 A.	80 A.
Käfigmaße	mm	3.200 x 1.400 x 2.100		
Maximale Aufstellungsbelastung	Kg	500		
Doppelkäfig möglich		✓		
Maximale Höhe	m	250 m.*		
Verankerung je	m	9		
Mast		Typ: quadratischer Mast mit verschraubten Einzel- oder Doppelgestell  Gewicht: 98/118 Kg (Gestell) Länge: 1492 mm Maße: 550 x 575 mm  Verschraubung: M20 x 140 DIN 931 8.8 A21 Din 125 M20 DIN 985		
		Einzelkäfig		
Verankerung		Doppelkäfig		
		 Normal   mit Hilfsrahmen		
* h < 150 m -> Mast Ø60x4 h > 150 m -> 0 m < h < 150 m Mast Ø60x6,3; 150 m < h < 205 m Mast Ø60x4				
Daten des Bauaufzuges				
Getriebemotor				
		ECD-1700-20	ECD-2000-40	ECD-2000-60
Typ		Ortog-Planetario	Planetario	
Ausgabegeschwindigkeit		47,9 r.p.m.	82,30 r.p.m.	123 r.p.m.
Ausgangswelle		D58x53 DIN 5482		
Elektrische Leistung		2 x 5,5 KW	2 x 11 KW	33 KW
Getriebegegeschwindigkeit		29,3	17	
Stromspannung		400 V	400 V - 440 V	
Frequenz		50 Hz	50 Hz - 60 Hz	
Elektrische Daten				
Anschlussart		400 V	380 V - 460 V	
Frequenz		50 Hz	50 Hz - 60 Hz	
Querschnitt Futterdraht		5 x 10 mm <sup>2</sup>	5 x 16 mm <sup>2</sup>	
Steuerspannung		48 V		
Hauptstromversorgung		20 KVA	45 KVA	70 KVA
Nennstrom		25 A	50 A	80 A
Startstromspannung		165 A	375 A	570 A
Magnetohermische Eigenschaften zum Netzwerk*		4 x 32 A	4 x 63 A	4 x 100A
Differenzschutz*				
Kaliber		40 A	63 A	100 A
Empfindlichkeit		4 x 300 mA		
Hilfs-Handwerks-Steckdose		230 V		
Hilfs-Handwerkszeug-Strom		16 A		
Schnittleistung		6000 A		
Zusätzliche Installationsdaten				
Grundgewicht		1.600 Kg		
Maximale Windgeschwindigkeit (Service)		55 Km/h		
Maximale Windgeschwindigkeit (Montage)		45 Km/h		
Maximale Windgeschwindigkeit (außer Betrieb)		130 Km/h		
Maximaler Abstand zwischen den Anker		9 m		
Maximale Höhe über letzten Ankerplatz		3 m		
Empfohlene Höhe von dem ersten Ankerplatz*		6 m		

\* notwendig auf der Hauptschalttafel