



EDC-1700 / 2000

EINZEL- ODER DOPPELKÄFIG



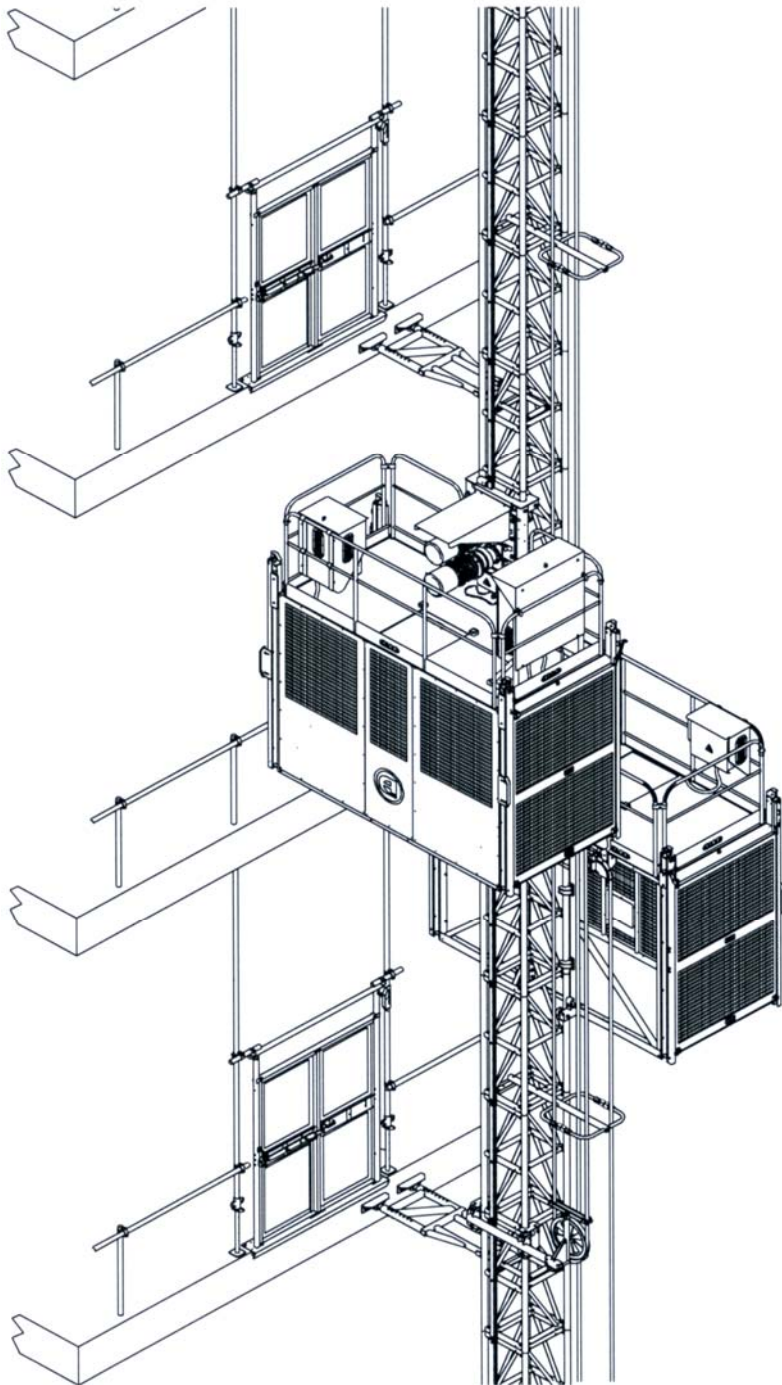
GEFERTIGT IN FEUERVERZINKTEN STAHL



CPU UND AUTOMATISCHE BODENSTEUERUNG

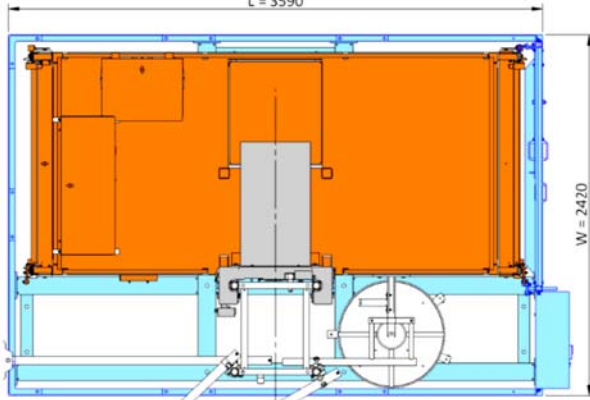


FEHLER-DIAGNOSE LED-DISPLAY



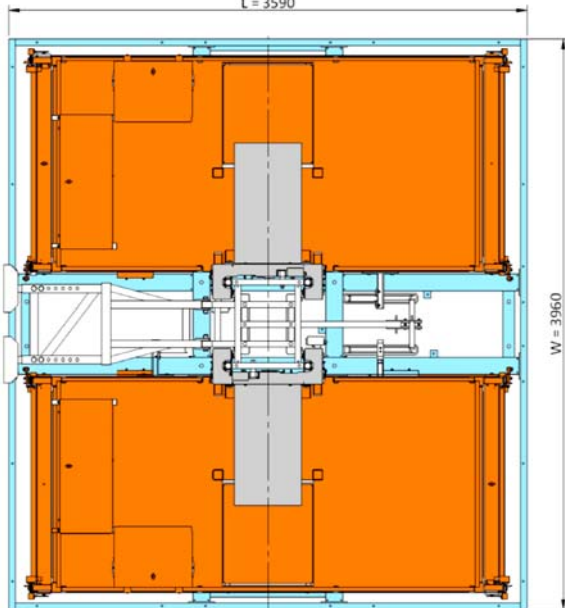
EINBAUMAÄßE

L = 3590



EINZELKÄFIG

L = 3590



DOPELKÄFIG



LANDEEBENERUFSYSTEM



ÜBERDREHZAHLSCHUTZ, AUTO-RECOVERY SYSTEM

TECHNISCHE DATEN

	EDC-1700-20	EDC-2000-40	EDC-2000-60
Maximale Tragfähigkeit	20pax / 1700 Kg	20 pax / 2000 Kg	
Vertikale Geschwindigkeit	20 m/min	40 m/min	60 m/min
Käfigmaße (L x B x H)	3200 x 1400 x 2100 mm		
Motorleistung	2 x 5,5 KW (50 HZ) 2 x 6,6 KW (60 HZ)	2 x 11 KW	
Motorsteuerung	DOL	FREQUENZWANDLER	
Maximale Höhe	250 m		
Verankern (Maximum)	9 m		
Höhe über letzten Ankerplatz	3 m		
Erste Verankerungshöhe	6 m		
Beladungshöhe zu Boden			
mit Kabelbehälter	400 mm		
mit Kabelwagen	700 mm		
Mastabschnitt	M550		
Länge	1,5 m		
Gewicht—1 Gestell	98 Kg		
Gewicht—2 Gestell	118 Kg		
Maximale Belastung (Montage)	500 Kg		
Referenznorm	EN-12159; 2006/42/CE		
Lärmemissionswert	< 70 dB		

ELEKTRISCHE DATEN

	EDC-1700-20	EDC-2000-40	EDC-2000-60
Motorleistung	2 x 5,5 KW (50 HZ) 2 x 6,6 KW (60 HZ)	2 x 11 KW	
Eingangstromanschluss	400 V—50 Hz 440 V—60 Hz	380+460 V—50/60 Hz	
Energieverbrauch	11 KW	30 KW	45 KW
Nennstrom	25 A	50 A	90 A
Stromversorgung	20 KVA	50 KVA	75 KVA
Anlaufstrom	32 A	63 A	125 A
Überspannungsschutz	4 x 32 A	4 x 63 A	4 x 125 A
Differenzschutz			
Kaliber	32 A	63 A	125 A
Empfindlichkeit	300 mA	300 mA	300 mA
Kontrollstromspannung	48 V		
Hilfs-Handwerks-Steckdose	230 V—50/60 Hz 16 A		
Kabelabschnitt	5 x 10 mm ²	5 x 16 mm ²	5 x 25 mm ²

SICHERHEITSEINRICHTUNGEN UND OPTIONEN

	Inbegriffen	Option
Getriebemotoren mit elektromechanischer Bremse	✓	
Überdrehzahlschutz, mit Auto-Recovery-System	✓	
Notabsenkhebel	✓	
Käfigtüren mit mechanischer / elektrischer Verriegelung	✓	
Landungstüren mit mechanischer / elektrischer Verriegelung		✓
Basisgehäuse nach EN-12159		✓
Hebezeuganzeige mit Melde-LEDs:		
• KÄFIGTÜR OFFEN		• LETZTE 2M-ZONE
• LANDUNGSTÜR OFFEN		• ÜBERDREHZAHLSCHUTZ
• ENDE DES MASTES		• KÄFIG ÜBERLADEN
• OB. / UNT. ENDSPUR		• MOTORÜBERHITZUNGSFEHLER
• HILFSKRANSTÖRUNG		• HEBEZEUG FREI / BESETZT
Puffer am Boden	✓	
Hebelsteuerung CPU, mit Ereignisprotokoll	✓	
Encoder-basiertes Positioniersystem	✓	
Oberer / unterer Endspur-Grenzschalter	✓	
Sicherheits-Endspur-Grenzschalter	✓	
Überlastungserkennungsgerät	✓	
Mast Präsenzschalter	✓	
Letzter Mast ohne Gestell	✓	
Hilfskran für Mastmontage		✓
Frequenzwandler Motorstartsteuerung	✓	EDC-2000
Bi-Metall-PTC-Thermo-Sonde	✓	EDC-2000
Motoren mit Bremsverschleißsignal		✓
Käfigboden aus rutschfestem feuerverzinktem Stahl	✓	
Bewegungswarnhupe	✓	
Phasensteuerung	✓	
Not-Aus	✓	
Notausstieg, zugängliches Dach mit Sicherheitsgeländer	✓	
Landeebenerufsystem		✓
Schutz-Fernsteuerung		✓
Betreiber Hilfs-Außenkäfig		✓
Zusatzplattform für Verankerungsmontage		✓