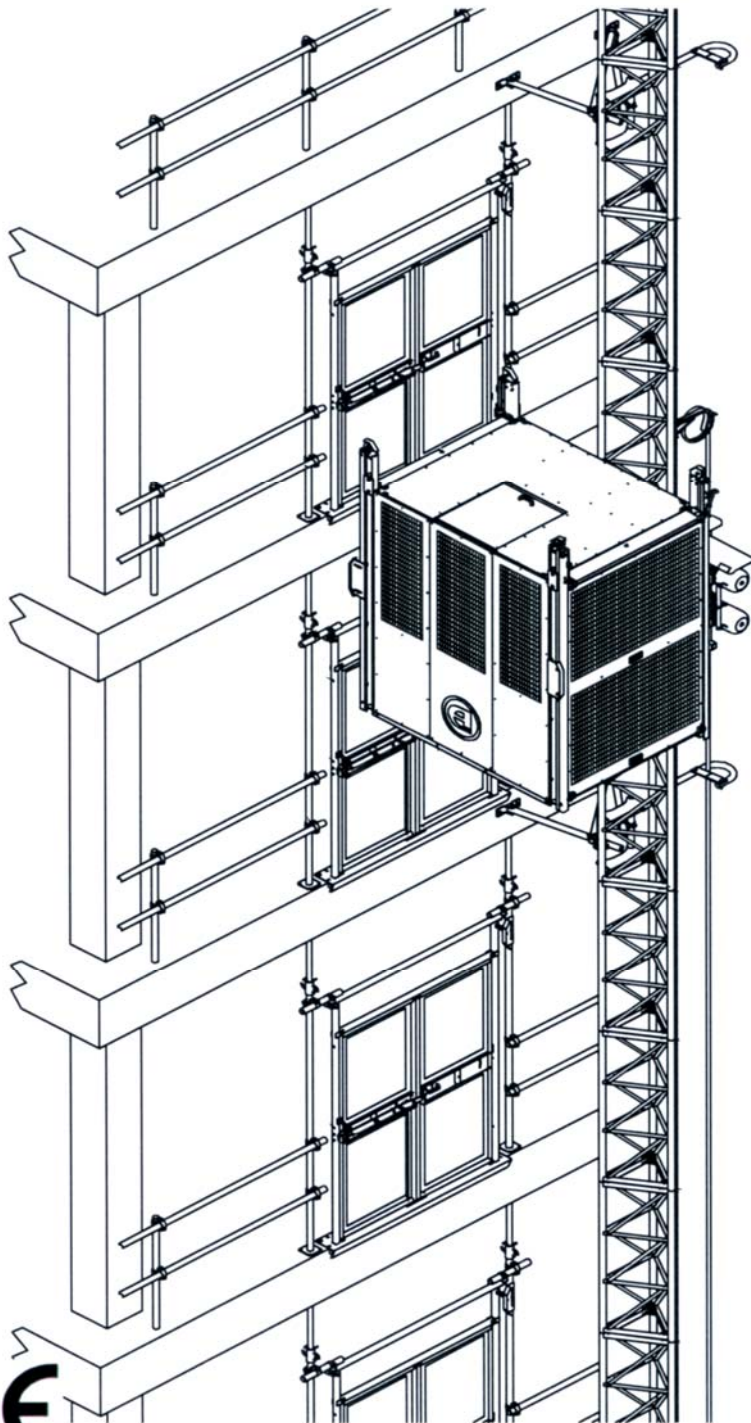




EPM-1000 / 800F



MAST KOMPATIBEL MIT ANDEREN ALBA-HEBEWERKEN



GEFERTIGT IN FEUERVERZINKTEN STAHL

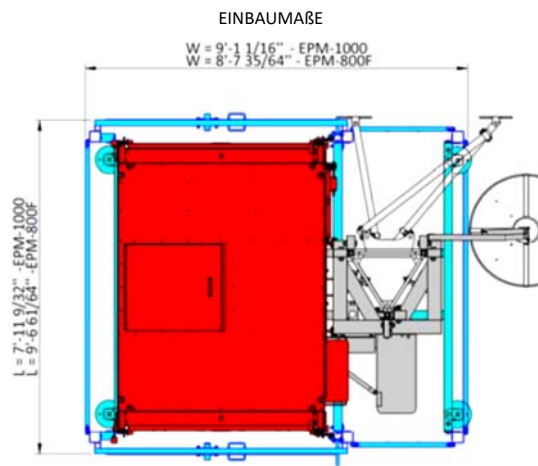


CPU UND AUTOMATISCHE BODENSTEUERUNG



FEHLER-DIAGNOSE LED-DISPLAY





LANDEEBENE-RUFSYSTEM



ÜBERDREHZAHLSCHUTZ, AUTO-WIEDERHERSTELLUNGSSYSTEM



HILFSBRÜCKE FÜR VERANKERUNGSMONTAGE

TECHNISCHE DATEN

	EPM-1000	EPM-800F
Maximale Tragfähigkeit	10 pass / 2200 lb	10 pass / 1765 lb
Käfigmaße (L x B x H)	6'-7" x 4'-7" x 6'-11"	8'-3" x 4'-7" x 6'-11"
Vertikale Geschwindigkeit		66 ft/min
Motorleistung		2 x 3,6 KW
Motorsteuerung		DIRECT—ONLINE
Maximale Masthöhe		400 ft
Max. Mast-Bindungsabstand		20 ft
Max. Mast-Überhang		4'-11"
Erste Bindehöhe		20 ft
Beladungshöhe zu Boden		1'-4"
Mastabschnitt		Dreieck
Länge		4'-11"
Gewicht		104 lb
Maximale Belastung (Montage)		660 lb
Referenznorm	2006/42/CE; ANSI/ASSE A10.4	
Lärmemissionswert	< 70 dB	

ELEKTRISCHE DATEN

Motorleistung	2 x 3,6 KW
Engangstromanschluss	460 V—60 Hz
Energieverbrauch	7,2 KW
Nennstrom	15 Amp
Stromversorgung	20 KVA
Anlaufstrom	83 Amp
Überspannungsschutz	4 x 25 Amp
Differenzschutz	
Kaliber	25 Amp
Empfindlichkeit	300 mA
Kontrollstromspannung	48 V
Hilfs-Handwerkszeug-Steckdose	230+250 V—60 Hz—16 Amp
Kabelabschnitt	5 x 1/64 in ²

SICHERHEITSEINRICHTUNGEN UND OPTIONEN

	Inbegriffen	Option
Getriebemotoren mit elektromechanischer Bremse	✓	
Überdrehzahlschutz, mit Auto-Wiederherstellungssystem	✓	
Notabsenkhebel	✓	
Käfigtüren mit mechanischer / elektrischer Verriegelung	✓	
Landungstüren mit mechanischer / elektrischer Verriegelung		✓
Grundgehäuse in vollständiger Höhe		✓
Hebezeuganzeige mit Melde-LEDs:		
• KÄFIGTÜR OFFEN	• KÄFIG INNERHALB 2'-4" UNT: BEREICH	
• LANDUNGSTÜR OFFEN	• ÜBERDREHZAHLSCHUTZ	
• ENDE DES MASTES	• KÄFIG ÜBERLADEN	✓
• OB. / UNT. ENDSPUR	• MOTORÜBERHITZUNGSFEHLER	
• HILFSKRANSTÖRUNG	• HEBEZEUG FREI / BESETZT	
Puffer am Boden	✓	
Hebelsteuerung CPU, mit Ereignisprotokoll	✓	
Oberer / unterer Endspur-Grenzscharter	✓	
Sicherheits-Endspur-Grenzscharter	✓	
Überlasterkennungsgesetz	✓	
Mast Präsenzscharter	✓	
Letzter Mast ohne Gestell	✓	
Hilfsbrücke für Verankerungsmontage	✓	
Hilfskran für Mastmontage		✓
Motoren mit Bremsverschleißsignal		✓
Käfigboden aus rutschfestem feuerverzinktem Stahl	✓	
Bewegungswarnhupe	✓	
Phasensteuerung	✓	
Not-Halt / Not-Aus	✓	
Notausgang, zugängliches Dach mit Sicherheitsgeländer	✓	
Landeebenerufsystem		✓
Schutztestfernsteuerung und Mastmontage	✓	
Bedien-Hilfs-Außenkäfig		✓

ANDERE ALBA-HEBEZEUGE MIT MAST KOMPATIBEL

Mastkletterarbeitsplattform	PEC-120
Transportplattform für Personen und Materialien	PT-1200 / PT-1000F
Bauhebezeug für Materialien	MC-1000 / MC-1000F