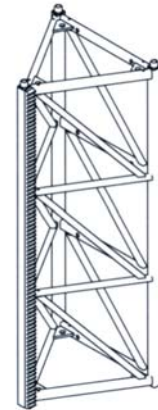
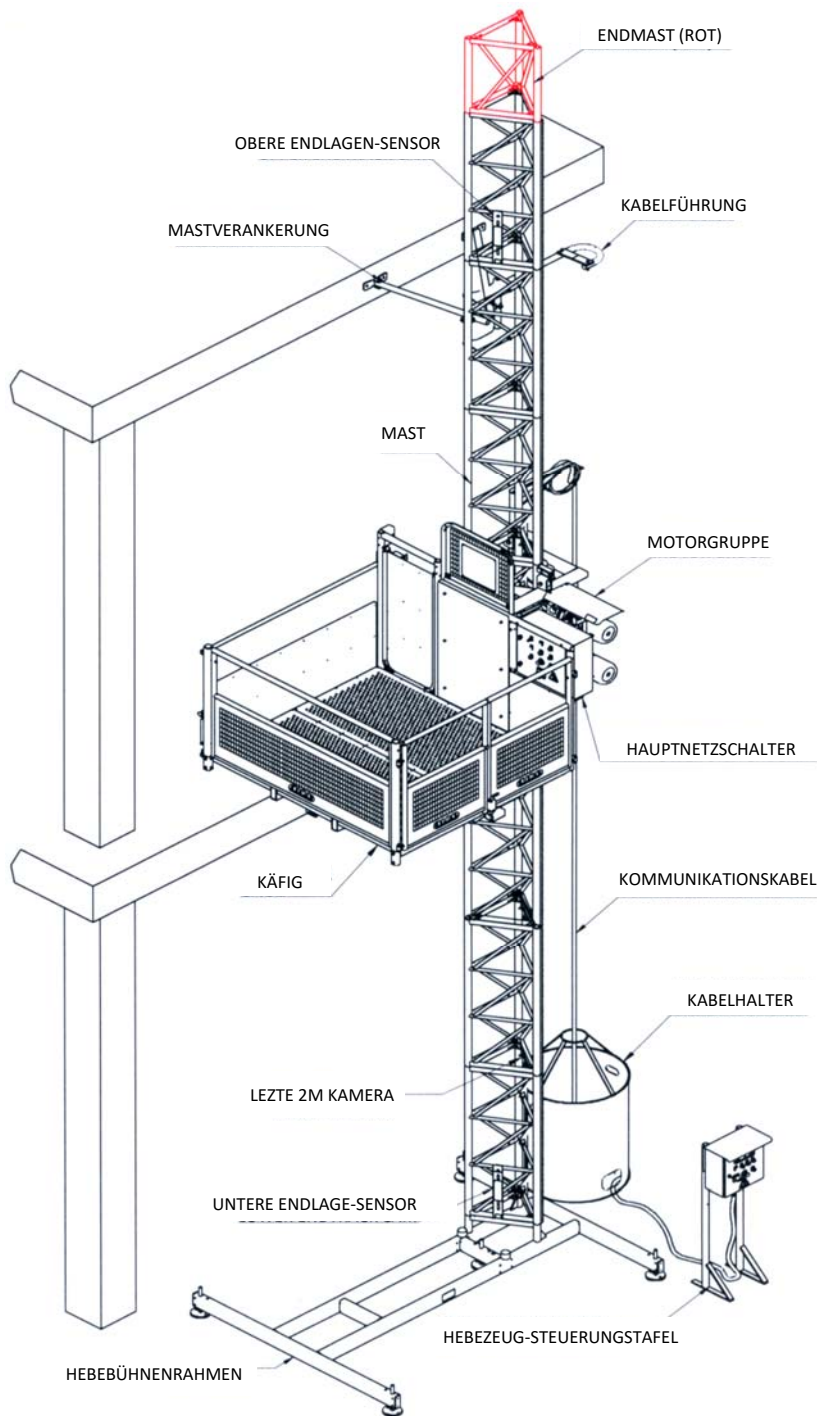
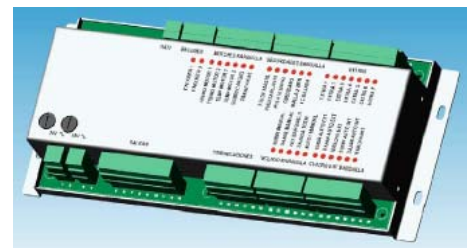


MC-1000

MAST PASST MIT PEC-120R PLATTFORM



FEUERVERZINKT INNEN

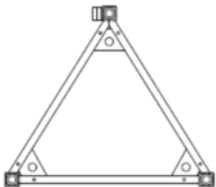


NEUE CPU-STEuerung

- LANDEEBENE AUTO-SPEICHER
- LANDEEBENE HEBEBÜHNE ANFORDERN
- SICHERHEITSEINRICHTUNGEN SIGNALISIEREN



BAUAUFZUG MC-1000

Modell	50 Hz	60 Hz
Leistung	2 x 3 KW	2 x 3,6 KW
	400 V—50 Hz	380 / 440 V—60 Hz
Maximale Last	1000 Kg	
Vertikale Geschwindigkeit	20 m/min	
Käfigmaße	2000 x 1750 mm	
Mast	 <p>Typ: Dreiecksmast mit geschweißtem Gestell</p> <p>Gewicht: 48 Kg Länge: 1508 mm Maße: 565 x 490 mm</p> <p>Verschraubung: M20 x 90 DIN 931 8.8 A21 DIN 125 M20 DIN 985</p>	
Maximale Höhe	100 m	
Verankerung je (Maximum)	6 m	

ELEKTRISCHE DATEN DES GETRIEBEMOTORS

Typ	Koaxial	
Ausgabegeschwindigkeit	69 r.p.m.	
Ausgangswelle	Ø 48 x 80	
Elektrische Leistung	2 x 3 KW	2 x 3,6 KW
	400 V—50 Hz	220.380 / 440 V—60 Hz
Getriebegeschwindigkeit	20 / 24	
Spannung Frequenz	400 V—50 Hz / 220.380 / 440 V—60 Hz	

ELEKTRISCHE DATEN

Querschnitt Futterdraht	5 x 10 mm ²
Steuerspannung	48 V
Hauptstromversorgung	20 KVA
Nennstrom	~14—22 A
Startspannung	165 A
Magnetothermische Eigenschaften zum Netzwerk*	4 x 25 / 32 A
Differentialeigenschaften zum Netzwerk*	
Kaliber	25 / 32 A
Empfindlichkeit	4 x 300 mA
Hilfs-Handwerks-Steckdose /-Strom	230 V / 16 A
Schnittleistung	6000 A

* notwendig auf der Hauptschalttafel

ZUSÄTZLICHE INSTALLATIONS DATEN

Grundgewicht	1000 Kg
Maximale Windgeschwindigkeit (Bedienung)	55 Km/h
Maximale Windgeschwindigkeit (Montage)	45 Km/h
Maximale Windgeschwindigkeit (außer Betrieb)	130 Km/h