



MC-2000/FA/B

MAST KOMPATIBEL MIT ANDEREN ALBA-HEBEWERKEN



GEFERTIGT IN FEUERVERZINKTEN STAHL



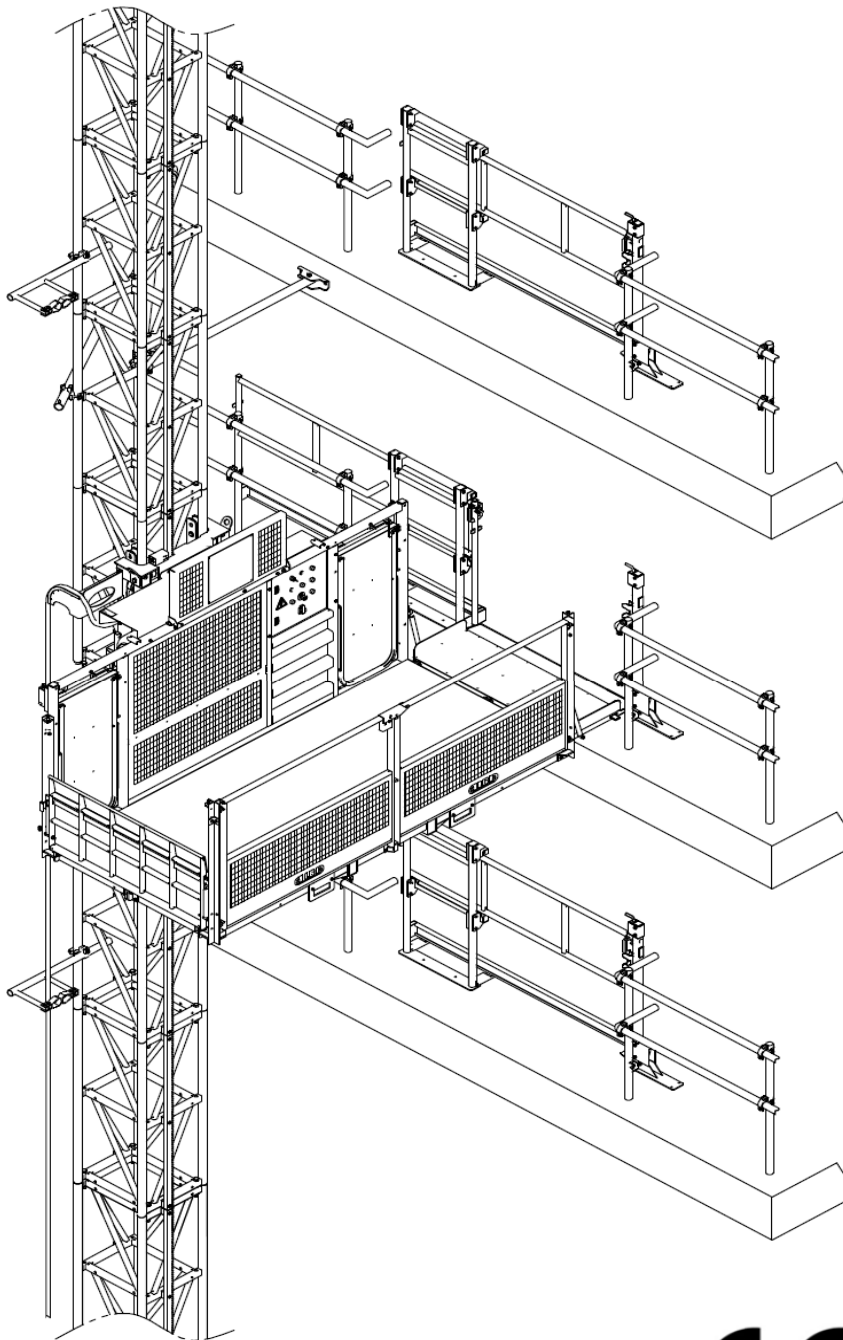
LADETÜROFFNUNG L=3,1M (MC-2000FA)

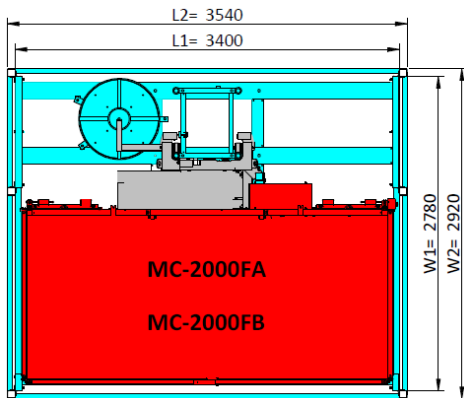
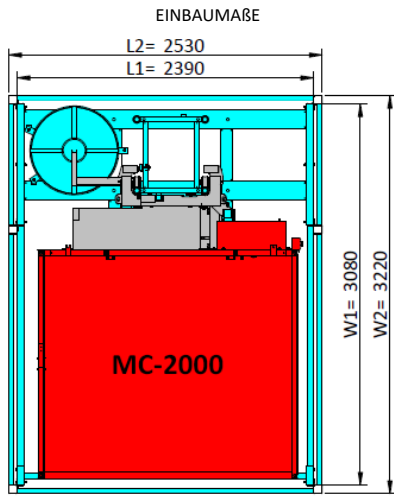


CPU UND AUTOMATISCHE BODENSTEUERUNG



FEHLER-DIAGNOSE LED-DISPLAY

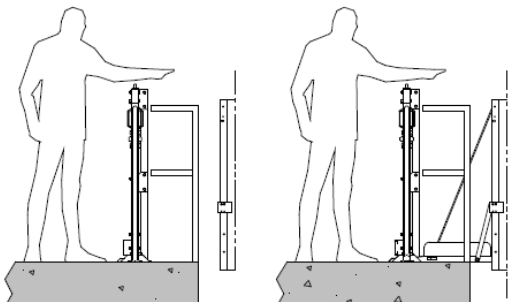




LANDEEBENERUFSYSTEM



ÜBERDREHZAHLSCHUTZ; AUTO-WIEDERHERSTELLUNGSSYSTEM



SCHACHTTÜREN MIT MECHANISCHER / ELEKTRISCHER VERRIEGELUNG

TECHNISCHE DATEN

	MC-2000	Mc-2000FA	MC-2000FB
Käfigmaße (L x B)	2000 x 1750 mm	3200 x 1400 mm	
Maximale Tragfähigkeit	2000 Kg		
Vertikale Geschwindigkeit	20 m/min		
Referenznorm	EN-12158; 2006/42/CE		
Motorsteuerung	DIREKT		
Maximale Höhe*	250 m		
Verankerung je (Maximum)	9 m		
Höhe über letzten Ankerplatz	3 m		
Erste Verankerungshöhe	6m		
Beladungshöhe zu Boden			
mit Kabelbehälter	400 mm		
mit Kabelwagen	700 mm		
Mastabschnitt	M550		
Länge	1,5 m		
Gewicht—1 Gestell	98 Kg		
Gewicht—2 Gestell	118 Kg		
Maximale Belastung (Montage)	500 Kg		
Lärmemissionswert	< 70 dB		

* h < 150m -> Standard Mast, h > 150m -> verstärkte Mast

ELEKTRISCHE DATEN

	50 Hz	60 Hz
Motorleistung	2 x 5,5 KW	2 x 6,6 KW
Eingangstromanschluss	400 V—50 Hz	440 V—60 Hz
Energieverbrauch	11 KW	14KW
Nennstrom	25 A	25 A
Stromversorgung	30 KVA	
Anlaufstrom	165 A	
Überspannungsschutz	4 x 32 A	
Differenzschutz		
Kaliber	32 A	
Empfindlichkeit	300 mA	
Kontrollstromspannung	48 V	
Hilfs-Handwerks-Steckdose	230 V—50/60 Hz 16 A	
Kabelabschnitt	5 x 10 mm ²	

SICHERHEITSEINRICHTUNGEN UND OPTIONEN

	Inbegriffen	Option
Getriebemotoren mit elektromechanischer Bremse	✓	
Überdrehzahlschutz, mit Auto-Wiederherstellungssystem	✓	
Notabsenkhebel	✓	
3. Tür am Käfig (Vorderseite), nur für MC-2000		✓
Schachttüren mit mechanischer / elektrischer Verriegelung		✓
Basisgehäuse mit elektrischer Verriegelung		✓
Hebezeuganzeige mit Melde-LEDs:		
• KÄFIGTÜR OFFEN		
• LETZTE 2M-ZONE		
• LANDUNGSTÜR OFFEN		
• ÜBERDREHZAHLSCHUTZ		
• ENDE DES MASTES		✓
• KÄFIG ÜBERLADEN		
• OB. / UNT. ENDSPUR		
• MOTORÜBERHITZUNGSFEHLER		
• HILFSKRANSTÖRUNG		
• HEBEZEUG FREI / BESETZT		
Puffer am Boden	✓	
Hebelsteuerung CPU, mit Ereignisprotokoll	✓	
Oberer / unterer Endspur-Grenzscharter	✓	
Sicherheits-Endspur-Grenzscharter	✓	
Überlasterkennungsgesät		✓
Mast Präsenzscharter	✓	
Letzter Mast ohne Gestell	✓	
Hilfsplattform für Mast- und Verankerungsmontage	✓	
Hilfskran für Mastmontage		✓
Motoren mit Bremsverschleißsignal		✓
Käfigboden aus rutschfestem feuerverzinktem Stahl	✓	
Phasensteuerung	✓	
Not-Halt / Not-Aus	✓	
Landeenerufsystem		✓
Schutz-Fernsteuerung		✓

ANDERE ALBA-HEBEZEUGE MIT MAST KOMPATIBEL

Mastkletterarbeitsplattform	PEC-150
Bauhebezeug für Passagiere und Materialien	EDC
Transportplattform für Passagiere und Materialien	PT-1800F