

MC-450

MAST KOMPATIBEL MIT ANDEREN ALBA-HEBEWERKEN



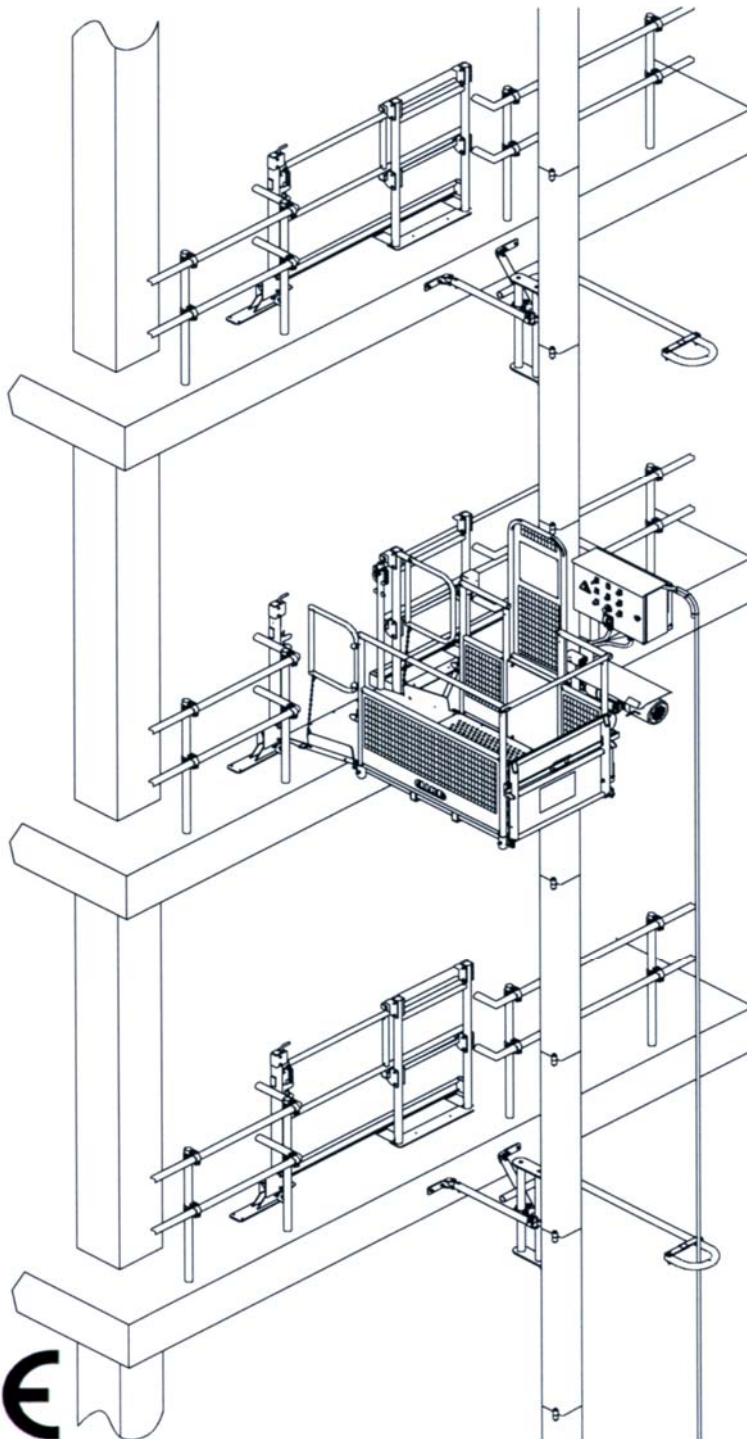
GEFERTIGT IN FEUERVERZINKTEN STAHL

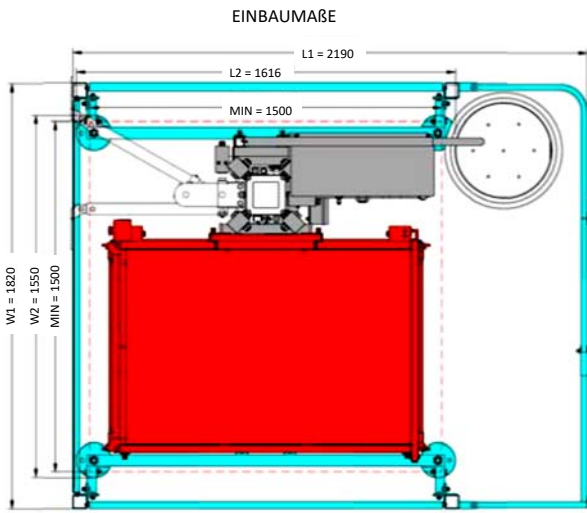


CPU UND AUTOMATISCHE BODENSTEUERUNG



FEHLER-DIAGNOSE LED-DISPLAY





EINBAUMAÄÙE

TECHNISCHE DATEN		
	MC-450	MC-450-1F
Maximale Tragfähigkeit	450 Kg	
Vertikale Geschwindigkeit	17 m/min (50 Hz)	
	20 m/min (60 Hz)	
KäfigmaÙe (L x B x H)	1240 x 840 mm	
Minimaler Hebeweg	1500 x 1500 mm	
Motorleistung	2,2 KW (50 Hz)	2,2 KW
	2,65 KW (60 Hz)	
Motorsteuerung		
Referenznorm	2006/42/CE; EN-12158	
Maximale Höhe*	90 m	
Verankerung je (Maximum)	6 m	
Höhe über letzten Ankerplatz	1,5 m	
Erste Verankerungshöhe	4 m	
Minimale Belastungshöhe	350 mm	
Mastabschnitt		
Länge	1,5 m	
Gewicht	39 Kg	
Maximale Belastung (Montage)	200 Kg	
Lärmemissionswert	< 70 dB	

* im Falle einer höheren Montage, Anfrage beim Hersteller



LANDEEBENE-RUFSYSTEM

ELEKTRISCHE DATEN			
	MC-450		MC-450-1F
Motorleistung	50 Hz	60 Hz	50/60 Hz
	2,2 KW	2,65 KW	2,2 KW
Eingangstromanschluss	400 V00—50 Hz	220 V—60 Hz	1F~230 V-50/60Hz
		440 V—60 Hz	
Energieverbrauch	2,2 KW	2,65KW	4 KW
Nennstrom	6 A	12 / 6 A	13 A
Stromversorgung	8 KVA		
Anlaufstrom	33 A	66/33 A	-
Überspannungsschutz	4 x 10 A	4 x 16/10 A	2 x 16 A
	Differenzschutz		
Kaliber	10 A	16/10 A	16 A
Empfindlichkeit	300 mA	300 mA	300 mA
Kontrollstromspannung	48 V		
Hilfs-Handwerkszeug-Steckdose	230 V—50/60 Hz 16 A		
Kabelabschnitt	5 x 2,5 mm ²	4 x 4/6 x 2,5 mm ²	3 x 4 mm ²

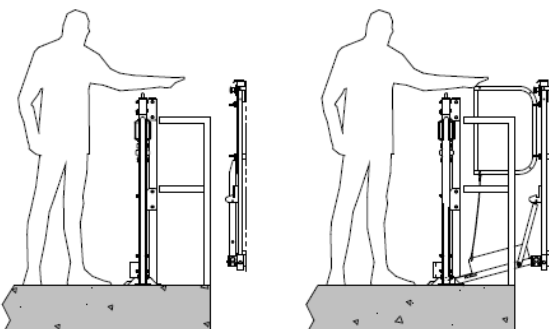


ÜBERDREHZAHLSCHUTZ, AUTO-WIEDERHERSTELLUNGSSYSTEM

SICHERHEITSEINRICHTUNGEN UND OPTIONEN		
	Inbegriffen	Option
Getriebemotor mit elektromechanischer Bremse	✓	
Überdrehzahlschutz, mit Auto-Wiederherstellungssystem	✓	
Notabsenkhebel	✓	
Käfigtüren mit mechanischer / elektrischer Verriegelung	✓	
Landungstüren mit mechanischer / elektrischer Verriegelung		✓
Basisgehäuse mit elektrischer Verriegelung		✓
Hebezeuganzeige mit Melde-LEDs:		
• KÄFIGTÜR OFFEN	• LETZTE 2M-ZONE	
• LANDUNGSTÜR OFFEN	• ÜBERDREHZAHLSCHUTZ	
• ENDE DES MASTES	• KÄFIG ÜBERLADEN	✓
• OB. / UNT. ENDSPUR	• MOTORÜBERHITZUNGSFEHLER	
• HILFSKRANSTÖRUNG	• HEBEZEUG FREI / BESETZT	
Puffer am Boden	✓	
Hebelsteuerung CPU, mit Ereignisprotokoll	✓	
Oberer / unterer Endspur-Grenzschalter	✓	
Sicherheits-Endspur-Grenzschalter	✓	
Überlastungserkennungsgerät		✓
Mast Präsenzschalter	✓	
Letzter Mast ohne Gestell	✓	
Motor mit Bremsverschleißsignal		✓
Käfigboden aus rutschfestem feuerverzinktem Stahl	✓	
Phasensteuerung	✓	
Not-Aus	✓	
Landeebenerufsystem		✓
Schutz-Fernsteuerung		✓

ANDERE ALBA-HEBEZEUGE MIT MAST KOMPATIBEL

Mastkletterarbeitsplattform	PEC-80
Transportplattform für Personen und Materialien	PT-450



FALTRAMPEN MIT AUTOMATISCHEM SEITENSCHUTZ