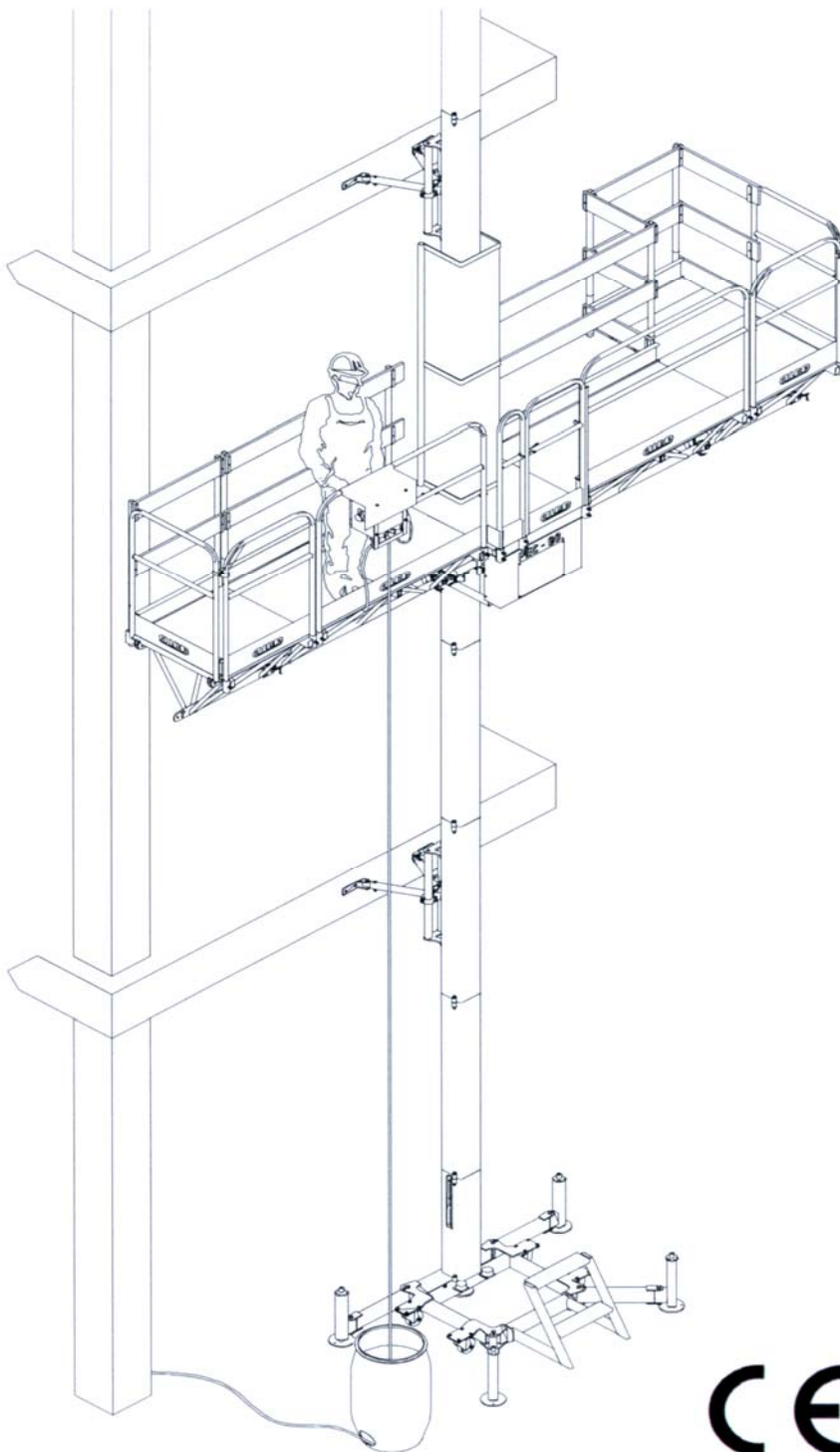
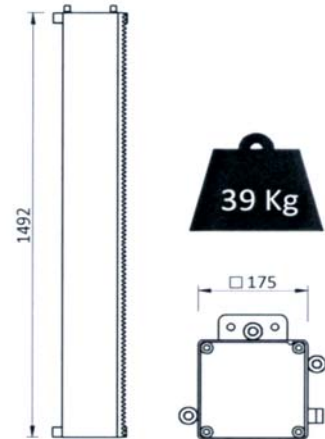




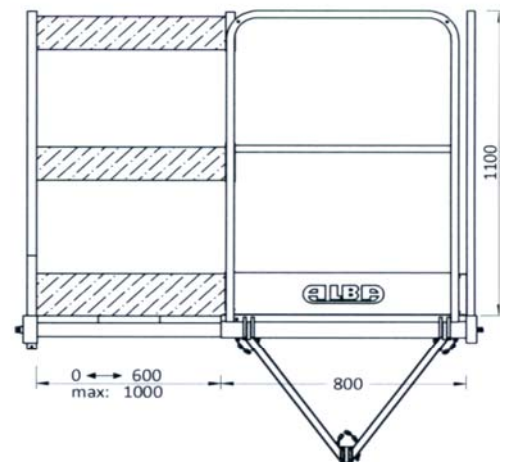
PEC-90



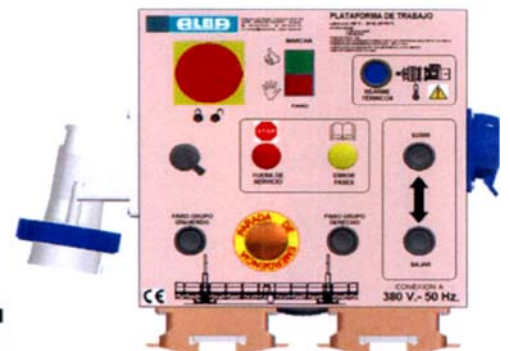
MAST KOMPATIBEL MIT ANDEREN ALBA-HEBEWERKEN



EINFACH ZU TRANSPORTIEREN, ZU HANDHABEN UND ZU MONTIEREN

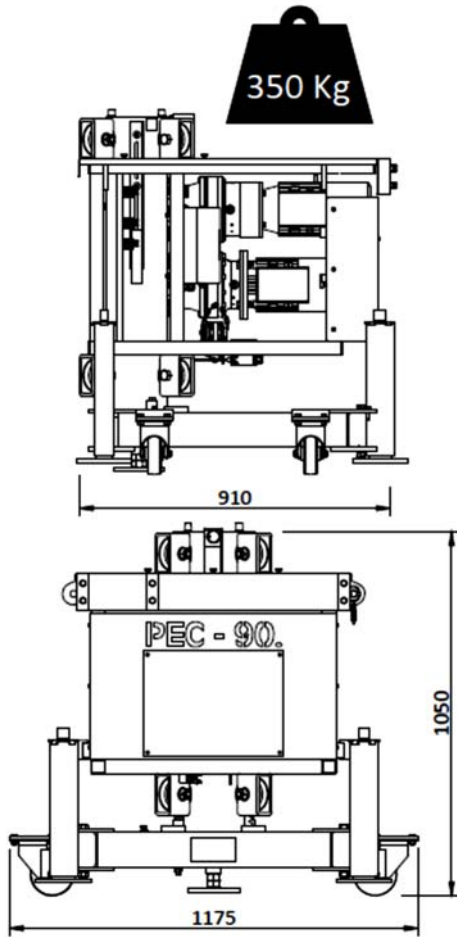


PLATFORM MIT HILFSVERLÄNGERUNG

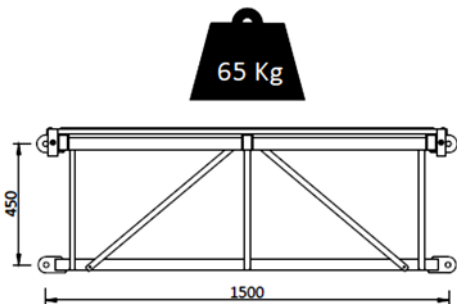


BEDIENTABLEAU MIT KONTROLLSYSTEM

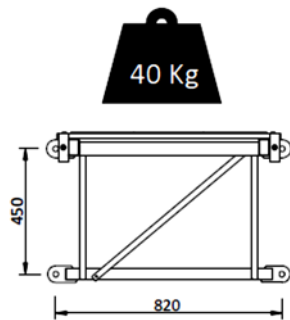
MAßE UND GEWICHTE



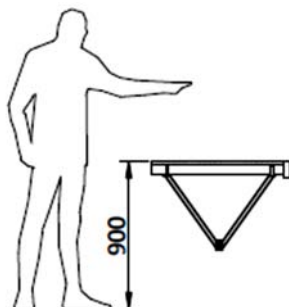
HAUPT-MOTOR-GRUPPE



PLATTFORM MODELL 1500



PLATTFORM MODELL 820



HÖHE-ZU-BODEN REDUZIERT

TECHNISCHE DATEN

	EINZELMAST	DOPPELMAST
Maximale Länge	6,81 m	22,62 m
Maximale Belastung	1000 Kg	2100 Kg
Vertikale Geschwindigkeit	7 m/min (50 Hz) 8,5 m/min (60 Hz)	
Plattformbreite	800 mm	
Plattformverlängerung	* Standard: 600 mm * Max: 1000 mm	
Motorleistung	2 x 0,75 KW (50 Hz) 2 x 0,90 KW (60 Hz)	4 x 0,75 KW (50 Hz) 4 x 0,90 KW (60 Hz)
Maximale Höhe*	90 m	
Verankerung je (Maximum)	6 m	
Höhe über letzten Ankerplatz	1,5 m	
Erste Verankerungshöhe	6 m	
Beladungshöhe zu Boden	900 mm	
Referenznorm	2006/42/EC; EN-1495	
Mast	Einzelquadratrohr	
Länge	1,5 m	
Gewicht	39 Kg	

* im Falle einer höheren Montage, Anfrage beim Hersteller

ELEKTRISCHE DATEN

	EINZELMAST		DOPPELMAST	
	50 Hz	60 Hz	50 Hz	60 Hz
Motorleistung	2 x 0,75 KW	2 x 0,90 KW	4 x 0,75 KW	4 x 0,90 KW
Eingangsstromanschluss	400 V—50 Hz	220 V—60 Hz	400 V—50 Hz	220 V—60 Hz
Energieverbrauch	1,5 KW	1,8 KW	3 KW	3,6 KW
Nennstrom	4 A	6,5 A	8 A	14 A
Stromversorgung	5 KVA		10 KVA	
Anlaufstrom	20 A	32 A	40 A	70 A
Überspannungsschutz	4 x 16 A			
Differenzschutz				
Kaliber	16 A			
Empfindlichkeit	300 mA			
Kontrollstromspannung	48 V			
Hilfs-Handwerks-Steckdose	230 V—50/60 Hz 16 A			
Kabelabschnitt	5 x 2,5 mm ²	3 x 2,5 mm ²	5 x 4 mm ²	3 x 6 mm ²

SICHERHEITSEINRICHTUNGEN UND OPTIONEN

	Inbegriffen	Option
Getriebemotoren mit elektromechanischer Bremse	✓	
Sicherheits-Zentrifugalbremse	✓	
Notabsenkhebel	✓	
Plattformtür mit automatischer Selbstschließung	✓	
Puffer am Boden	✓	
Tafel mit Kontrollsystem	✓	
Oberer / unterer Endspur-Grenzscharter	✓	
Sicherheits-Endspur-Grenzscharter	✓	
Mast Präsenzscharter	✓	
Letzter Mast ohne Gestell	✓	
Motohelfer LED und Wiederherstellungstaste	✓	
Automatisches Nivelliersystem	✓	
Käfigboden aus rutschfestem feuerverzinktem Stahl	✓	
Bewegungswarnhupe	✓	
Phasensteuerung	✓	
Not-Aus	✓	
Grundrahmen mit Rädern ausgestattet	✓	
Hilfs-Handwerks-Steckdose 220 V—16 A	✓	
Eingangsleistungsstecker mit Phasenwechsler	✓	
Plattformverlängerung in Sonderlänge		✓
Modulare Boden für Plattformverlängerung		✓
Innenumfang Geländerpfosten		✓
Sicherheitsnetze zur Vermeidung von fallenden Materialien		✓
45° Winkel Plattform für Spezialmontagen		✓

ANDERE ALBA-HEBEZEUGE MIT MAST KOMPATIBEL

Transportplattform für Personen und Materialien	PT-450
Bauhebezeug für Lasten	MC-450