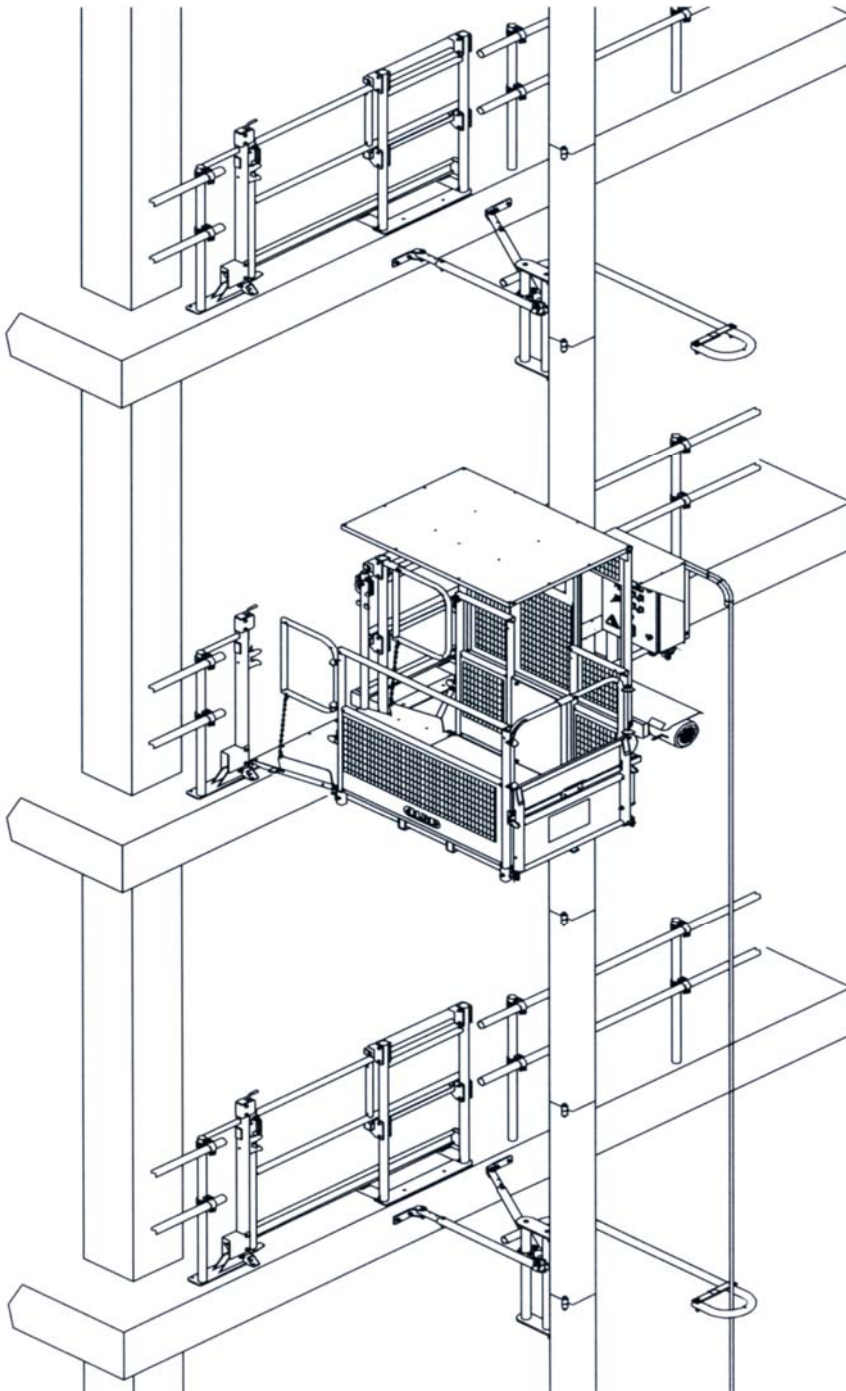




## PT-450



MAST KOMPATIBEL MIT ANDEREN ALBA-HEBEWERKEN



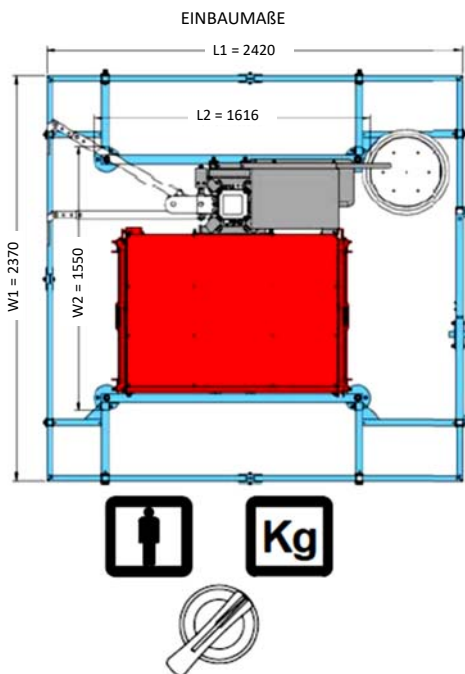
GEFERTIGT IN FEUERVERZINKTEN STAHL



CPU UND AUTOMATISCHE BODENSTEUERUNG



FEHLER-DIAGNOSE LED-DISPLAY



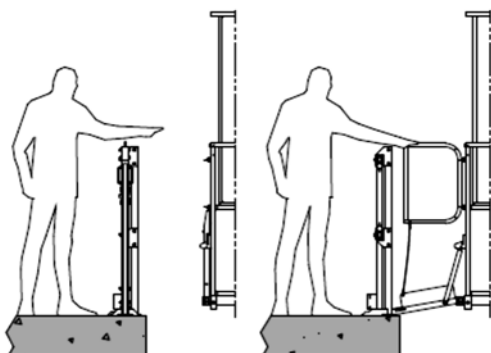
DUAL-BETRIEBSMODUS: PERSONEN-LADUNG



LANDEEBENE-RUFSYSTEM



ÜBERDREHZAHLSCHUTZ; AUTO-WIEDERHERSTELLUNGSSYSTEM



FALTRAMPEN MIT AUTOMATISCHEM SEITENSCHUTZ

**TECHNISCHE DATEN**

	PT-450-2V	PT-450-1V
Maximale Kapazität	2 pax + 250 Kg 450 Kg	5 pax 450 Kg
Vertikale Geschwindigkeit	12÷18 m/min	17 m/min
Käfigmaße (L x B x H)	1240 x 840 x 2020 mm	
Motorleistung	2,2 KW (50 Hz)	2,2 KW (50 Hz) 2,65 KW (60 Hz)
Referenznorm	2006/42/CE	EN-12158
Motorsteuerung	Frequenzumwandler	Direkt
Maximale Höhe		50 m
Verankern (Maximum)		6 m
Höhe über letzten Ankerplatz		1,5 m
Erste Verankerungshöhe		4 m
Minimale Ladungshöhe		400 mm
Mastabschnitt		
Länge		1,5 m
Gewicht		39 Kg
Maximale Belastung (Montage)		200 Kg
Lärmemissionswert		< 70 dB

**ELEKTRISCHE DATEN**

	PT-450-2V	PT-450-1V	
		50 Hz	60 Hz
Motorleistung	2,2 KW	2,2 KW	2,65 KW
Engangstromanschluss	400 V—50 Hz	400 V—50Hz	440 V—60Hz
Energieverbrauch	4 KW	2,2 KW	2,65 KW
Nennstrom	10 A	6 A	7 A
Stromversorgung	8 KVA	8 KVA	
Anlaufstrom	-	33 A	38 A
Überspannungsschutz	4 x 16 A	4 x 10 A	
Differenzschutz			
Kaliber	16 A	10 A	
Empfindlichkeit	300 mA	300 mA	
Kontrollstromspannung		48 V	
Hilfs-Handwerkzeug-Steckdose		230 V—50/60 Hz 16 A	
Kabelabschnitt		5 x 2,5 mm <sup>2</sup>	

**SICHERHEITSEINRICHTUNGEN UND OPTIONEN**

	Inbegriffen	Option
Getriebemotoren mit elektromechanischer Bremse	✓	
Überdrehzahl Fallschirm, mit Auto-Recovery-System	✓	
Notabsenkhebel	✓	
Käfigtüren mit mechanischer / elektrischer Verriegelung	✓	
Ladungstüren mit mechanischer / elektrischer Verriegelung		✓
Basisgehäuse mit elektrischer Verriegelung		✓
Hebezeuganzeige mit Melde-LEDs:		
• KÄFIGTÜR OFFEN		• LETZTE 2M-ZONE
• LANDUNGSTÜR OFFEN		• ÜBERDREHZAHLSCHUTZ
• ENDE DES MASTES	✓	• KÄFIG ÜBERLADEN
• OB. / UNT. ENDSPUR		• MOTORÜBERHITZUNGSFEHLER
• HILFSKRANSTÖRUNG		• HEBEZEUG FREI / BESETZT
Puffer am Boden	✓	
Hebelsteuerung CPU, mit Ereignisprotokoll	✓	
Oberer / unterer Endspur-Grenzschalter	✓	
Sicherheits-Endspur-Grenzschalter	✓	
Überlastungserkennungsgerät	✓	
Mast Präsenzscharter	✓	
Letzter Mast ohne Gestell	✓	
Motoren mit Bremsverschleißsignal		✓
Käfigboden aus rutschfestem feuerverzinktem Stahl	✓	
Bewegungswarnhupe	✓	PT-450-2V
Phasensteuerung	✓	
Not-Aus	✓	
Landeberufsystem		✓
Schutz-Fernsteuerung		✓